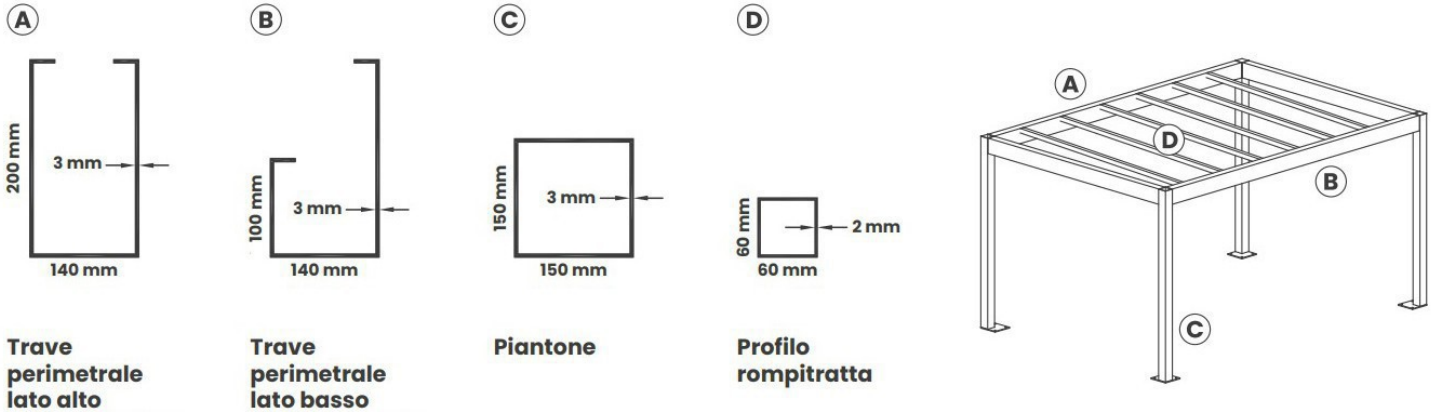
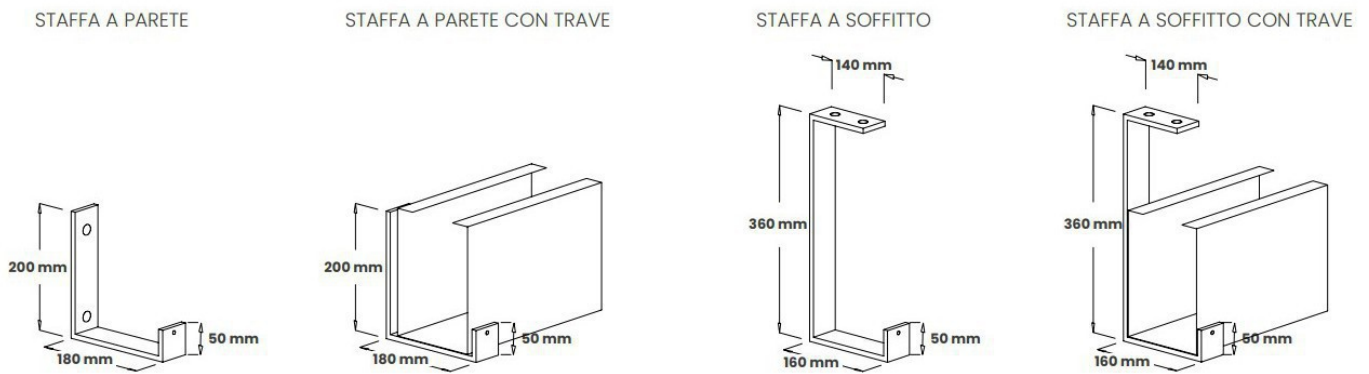


My BOX MADELUX

DA 400x400cm a 600x600cm
MISURE PERSONALIZZABILI



SPECIFICHE STAFFE A PARETE E SOFFITTO



Per strutture con attacco a parete o a soffitto stesso costo della struttura autoportante.

SOLUZIONI PER POSIZIONE PIASTRA PIANTONE

Da specificare in fase d'ordine, in caso di omissione la struttura sarà fornita con soluzione TIPO A



PIASTRA DI BASE TIPO A:
piantone posizionato all'angolo della piastra.

PIASTRA DI BASE TIPO B:
piantone posizionato al centro della piastra.

PIASTRA DI BASE TIPO C:
piantone ad innesto con piastra a scomparsa.
+ € 50,00 per 1 piantone.

PIASTRA DI BASE TIPO D:
predisposizione per montaggio Clear