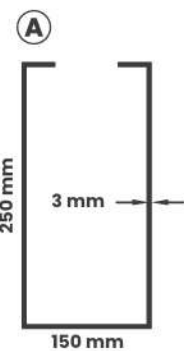


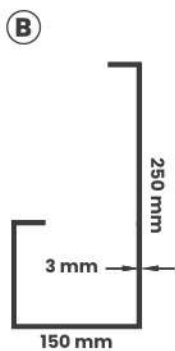
da 600x700cm a 1000x1000cm  
MISURE PERSONALIZZABILI



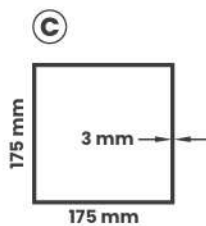
TABELLA ALTEZZE			
MISURE (CM)	H1 (CM)	H2 (CM)	H3 (CM)
TUTTE	250	25	275



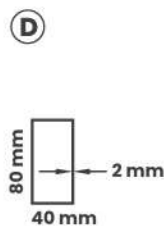
**Trave perimetrale lato alto**



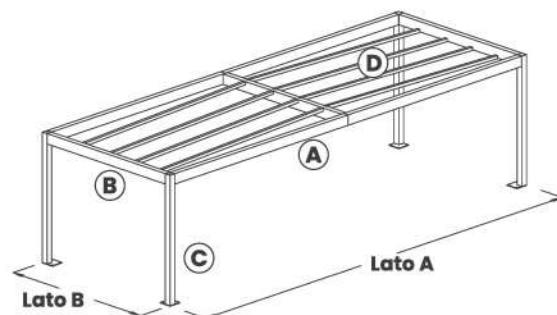
**Trave perimetrale lato basso**



**Piantone**

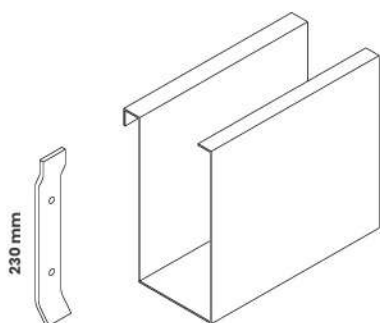


**Profilo rompitratta**

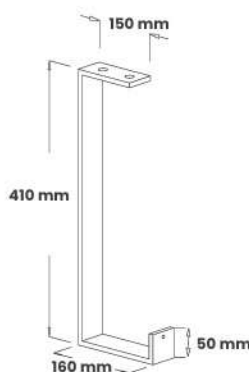


### SPECIFICHE STAFFE A PARETE E SOFFITTO

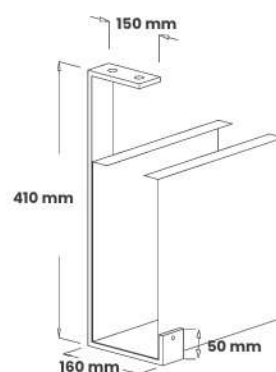
STAFFA A PARETE CON TRAVE



STAFFA A SOFFITTO



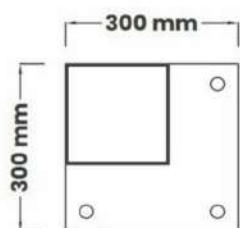
STAFFA A SOFFITTO CON TRAVE



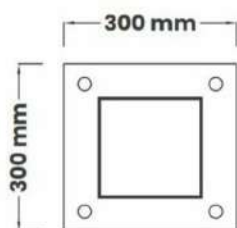
Per strutture con attacco a parete o a soffitto stesso costo della struttura autoportante.

### SOLUZIONI PER POSIZIONE PIASTRA PIANTONE

(da specificare in fase d'ordine, in caso di omissione la struttura sarà fornita con soluzione TIPO A)



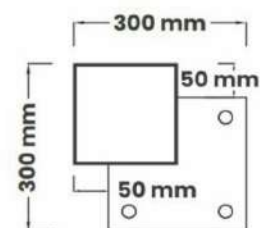
**PIASTRA DI BASE TIPO A:**  
piantone posizionato all'angolo della piastra.



**PIASTRA DI BASE TIPO B:**  
piantone posizionato al centro della piastra.



**PIASTRA DI BASE TIPO C':**  
piantone ad innesto con piastra a scomparsa.  
**+ € 50,00 per 1 piantone.**



**PIASTRA DI BASE TIPO D:**  
predisposizione per montaggio Clear