

LIBRETTO DELLA STRUTTURA

Denominazione commerciale:	Gazebo Star Plus
Denominazione tecnica:	Gazebo tensostatico con struttura portante in acciaio e telo in PES/PVC
Riferimenti normativi:	Norma UNI EN 13782:2015
<u>Tipo di struttura:</u>	<u>Strutture temporanee di copertura</u>

Contenuti:

✓ Utilizzo del libretto della struttura	pag. 2
✓ Simbologia utilizzata nel libretto	pag. 2
✓ Disegno e foto della struttura	pag. 3
✓ Istruzioni per il trasporto	pag. 4
✓ Istruzioni per il montaggio e smontaggio	pag. 4
✓ Prescrizioni per l'ancoraggio della struttura	pag. 9
✓ Parti di ricambio	pag.10
✓ Istruzioni per uso, manutenzione	pag.11
✓ Istruzioni per casi di emergenza	pag.12
✓ Garanzia	pag.12
✓ Sintesi della relazione tecnico - descrittiva e di calcolo	pag.13
✓ Dichiarazione di prestazione	pag.14
✓ Proprietà e/o utilizzatore	pag.15
✓ RegISTRAZIONI delle operazioni di manutenzione ordinaria	pag.16
✓ RegISTRAZIONI delle operazioni di manutenzione straordinaria	pag.17
✓ RegISTRAZIONI delle verifiche periodiche	pag.18
✓ Marcatura CE – UNI EN 1090-1	pag.19

LIBRETTO DELLA STRUTTURA

□ UTILIZZO DEL LIBRETTO DELLA STRUTTURA

Questo libretto di istruzioni è destinato al proprietario e all'utilizzatore del gazebo modello "Gazebo Star Plus;" e costituisce parte integrante della struttura; deve pertanto essere conservato per futuri riferimenti fino allo smaltimento finale della stessa.

Il libretto deve essere conservato in ambiente idoneo, accessibile e consultabile da parte degli operatori, del responsabile del cantiere e del personale addetto alla manutenzione.



Oltre alle prescrizioni contenute nel presente libretto, gli operatori sono tenuti ad adottare e rispettare le norme antinfortunistiche generali previste dalle normative e dalla legislazione nazionale vigente.

E' necessario attenersi alle raccomandazioni contenute nel presente manuale in quanto la mancata osservanza delle prescrizioni in esso contenute provocherà la decadenza della garanzia e delle responsabilità del costruttore in merito alla funzionalità e alla sicurezza della struttura.

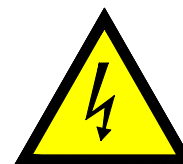
□ SIMBOLOGIA UTILIZZATA NEL LIBRETTO



LEGGERE IL LIBRETTO



ATTENZIONE



RISCHIO ELETTRICO



DIVIETO DI ACCESSO ALLE
PERSONE NON AUTORIZZATE



PROTEZIONE CONTRO CADUTE



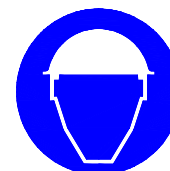
PROTEZIONE DEGLI OCCHI



GUANTI DI PROTEZIONE



CALZATURE DI SICUREZZA
OBBLIGATORIE



E' OBBLIGATORIO IL CASCO



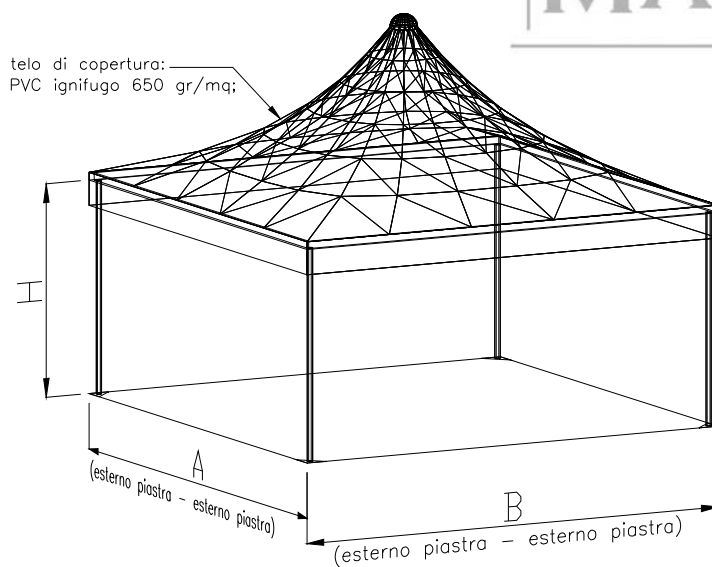
RICICLARE

MADELUX

LIBRETTO DELLA STRUTTURA

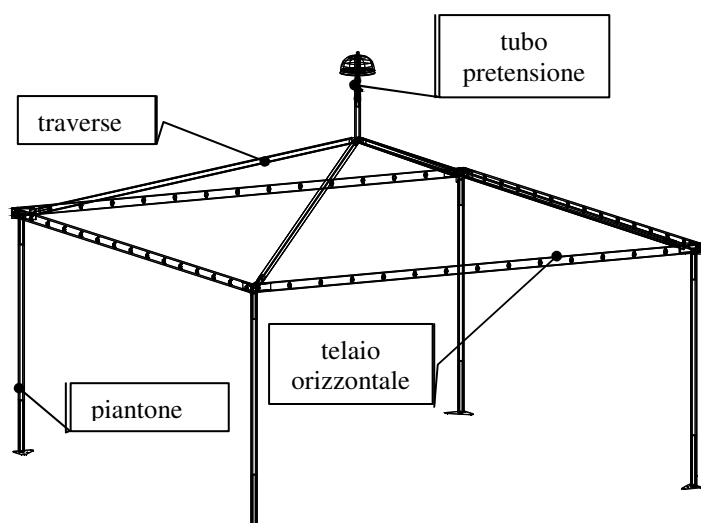
□ DISEGNO E FOTO DELLA STRUTTURA

MADELUX



Dimensioni e peso del gazebo

A (m)	B (m)	Area (m ²)	H (m)	Peso (kg)
3,00	3,00	9,00	2,28	112 kg
3,00	4,00	12,00	2,28	130 kg
4,00	4,00	16,00	2,28	141 kg
4,00	4,90	19,60	2,28	160 kg
4,90	4,90	24,01	2,28	170 kg
4,90	6,00	29,40	2,28	190 kg
6,00	6,00	36,00	2,28	200 kg



▣ ISTRUZIONI PER IL TRASPORTO


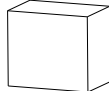
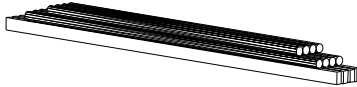


A protezione del prodotto e per consentire una corretta movimentazione in condizione di sicurezza, gli elementi che compongono la struttura sono opportunamente imballati.

I vari pezzi dovranno essere trasportati e movimentati prendendo tutte le precauzioni al fine di evitarne il rovesciamento.

Al ricevimento della merce controllare:

- Stato degli imballi;
- Completezza della fornitura;
- Stato dei componenti.

Lato (m)	Telo 	Accessori 	Struttura 	Peso totale (kg)
3,00	cm 74X60X20 - kg 12	cm 60X40X54 - kg 34	cm 300X24X20 - kg 66	112 kg
4,00	cm 74X60X20 - kg 20	cm 60X40X54 - kg 34	cm 400X24X20 - kg 87	141 kg
4,90	cm 74X60X20 - kg 28	cm 60X40X54 - kg 34	cm 490X24X20 - kg 108	170 kg
6,00	cm 74X60X20 - kg 35	cm 60X40X54 - kg 34	cm 600X24X20 - kg 131	200 kg

Se si riscontrano danneggiamenti, comunicarlo immediatamente

Allo scarico e al carico dei colli non inclinarli troppo, né farli urtare o deformare. È assolutamente vietato rovesciarli.



Il materiale componente la struttura dovrà essere movimentato durante le fasi di trasporto e collocato all'interno del cantiere, con mezzi idonei ed adatti al sollevamento (qualora siano presenti) e da persone abilitate alla guida dei suddetti mezzi.



Qualora lo scarico venga effettuato a mano, è importante una corretta valutazione del peso da scaricare (si tenga presente che il carico di sollevamento max per persona è di 30kg). In questa operazione il personale dovrà essere munito di guanti e di scarpe anti infortunistica.



La figura del responsabile del cantiere dovrà coordinare l'operazione di scarico del materiale ed assicurarsi che lo stesso venga posizionato su spessori in modo che non tocchi direttamente il suolo al fine di non rovinare gli elementi.

▣ ISTRUZIONI PER IL MONTAGGIO E SMONTAGGIO



Per l'installazione delle strutture fare riferimento alle normative del luogo di installazione e a tutte le normative vigenti in relazione alle autorizzazioni, concessioni e alle normative sulla sicurezza.

Prima dell'inizio dei lavori, è importante identificare la persona responsabile del cantiere e del personale addetto al montaggio e/o allo smontaggio della struttura. Il personale stesso andrà istruito sulle principali operazioni da effettuare.



Accertarsi che in prossimità della zona destinata all'installazione della struttura sia presente solo personale autorizzato, con relativo tesserino di riconoscimento.

LIBRETTO DELLA STRUTTURA



Il responsabile di cantiere deve verificare che siano state eseguite opportune indagini conoscitive del suolo e del sottosuolo sul quale andrà collocata la struttura. Successivamente potrà indicare i punti dove sarà fissata la struttura al suolo.

Nell'eventualità vi fossero servizi sotterranei presenti nell'area del cantiere andranno preventivamente segnalati. In presenza di elettrodotti che attraversino l'area o siano troppo vicini alla stessa, è obbligo destinare la collocazione della struttura altrove (consultando eventuali enti erogatori per la distanze minime di sicurezza).

Prima di procedere alla esecuzione di lavori su lucernari, tetti, coperture e simili, fermo restando l'obbligo di predisporre sistemi collettivi di protezione dei bordi, deve essere accertato che questi abbiano resistenza sufficiente per sostenere il peso degli operai e dei materiali di impiego.



Qualora l'area fosse sprovvista di recinzione, al fine della sicurezza, dovrà essere delimitata da apposite transenne o barriere che impediscano l'accesso ai non addetti ai lavori. La dimensione dell'area su cui verrà posizionata la struttura, dovrà essere sufficientemente ampia da permettere il passaggio e l'accesso di eventuali mezzi di soccorso.

Qualora si installino attrezzature di riscaldamento o di raffreddamento si dovranno rispettare i requisiti e le disposizioni emanate dagli organi di competenza.

Onde evitare danni a condotte del gas, ad elettrodotti e a linee telefoniche, chiedere al responsabile del cantiere se sono state fatte le opportune indagini conoscitive.



- Nel caso di utilizzo di attrezzi elettrici, assicurarsi di non lavorare sul bagnato. Le prolunghe dovranno essere integre e con prese a norma.



- Le scarpe utilizzate dovranno avere le soles di gomma.



- Per la manutenzione e il montaggio/smontaggio della struttura utilizzare sempre idonei indumenti protettivi (guanti, calzature di sicurezza, casco di protezione, occhiali di protezione, etc.).



- In caso di lavorazioni in quota il personale dovrà essere munito di cintura di sicurezza.



- In caso di utilizzo di mezzi adibiti al sollevamento di carichi, si dovranno prendere tutte le misure appropriate per evitare di esporre i lavoratori al rischio di schiacciamento.

Il montaggio e lo smontaggio dell' opera devono essere eseguiti sotto la diretta sorveglianza del responsabile del cantiere o di un preposto ai lavori.

LIBRETTO DELLA STRUTTURA

I bulloni non precaricati secondo la norma UNI EN 1090-2 (par. 8.3) devono essere assemblati fino ad ottenere almeno "una condizione aderente a tenuta".

Tale condizione si ottiene serrando i bulloni mediante uno sforzo di un uomo con una chiave per bulloni di dimensioni normali senza braccio di estensione oppure con una chiave a percussione fino al momento in cui comincia a martellare.

La coppia di serraggio deve essere applicata al dado.

Il processo di serraggio deve iniziare dalla zona più rigida del collegamento, eventualmente con cicli di più serraggi successivi.

La lunghezza della vite deve essere tale per cui sporga almeno un filetto completo esternamente al dado.

Nei collegamenti a coprigiunto semplice con una sola fila di bulloni è obbligatorio inserire anche una rondella sotto il dado e sotto la testa.

Le rondelle semplici si possono utilizzare solo sotto il dado. Quelle sotto la testa della vite devono essere smussate con lo smusso rivolto verso la testa.

Il controllo deve essere visivo e deve riguardare il 100% delle connessioni. E' opportuno, quando possibile, toccare il bullone per sentire se è allentato.

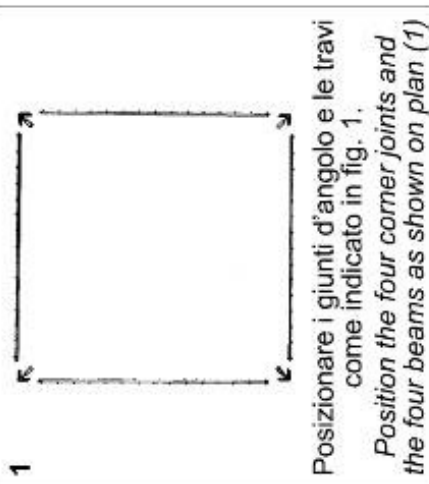
Per il corretto montaggio della struttura attenersi allo schema di montaggio riportato di seguito.

MONTAGGIO:



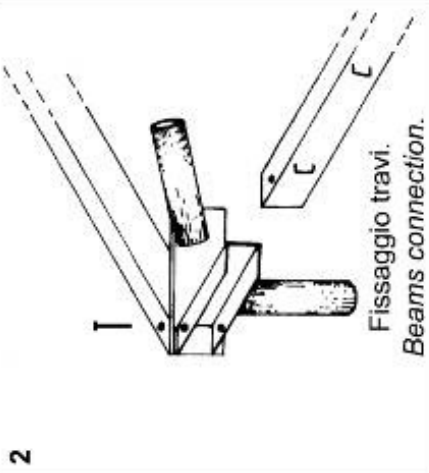
LIBRETTO DELLA STRUTTURA

1



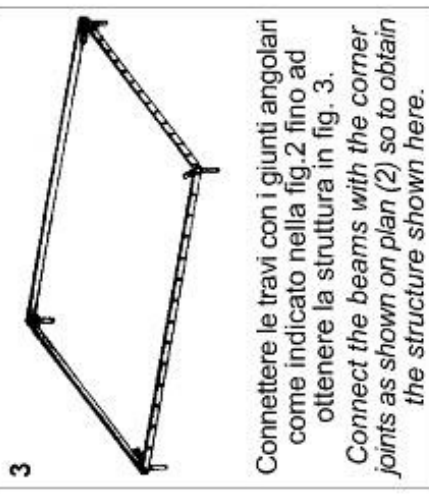
Posizionare i giunti d'angolo e le travi come indicato in fig. 1.
Position the four corner joints and the four beams as shown on plan (1)

2



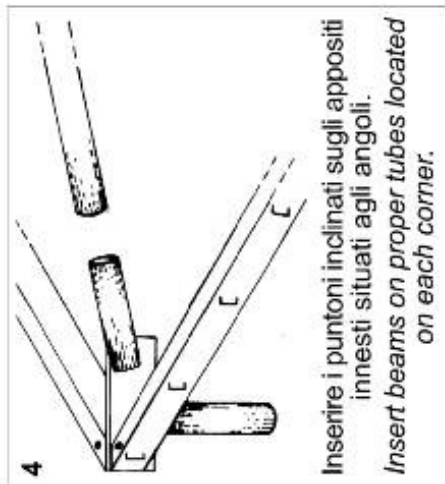
Fissaggio travi.
Beams connection.

3



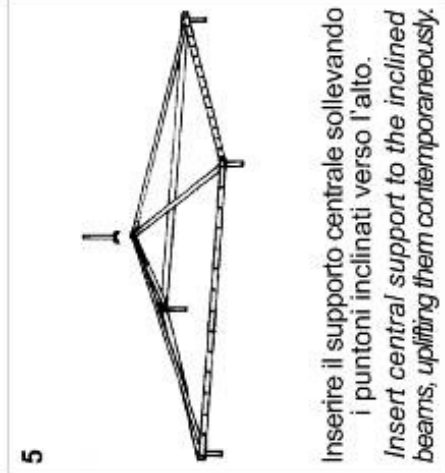
Connettere le travi con i giunti angolari come indicato nella fig.2 fino ad ottenere la struttura in fig. 3.
Connect the beams with the corner joints as shown on plan (2) so to obtain the structure shown here.

4



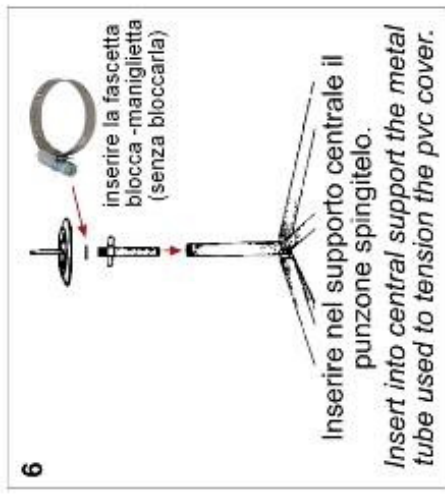
Inserire i puntoni inclinati sugli appositi innesti situati agli angoli.
Insert beams on proper tubes located on each corner.

5



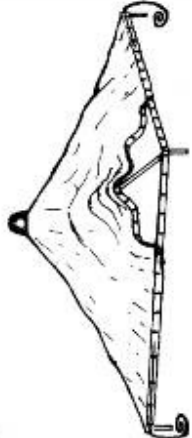
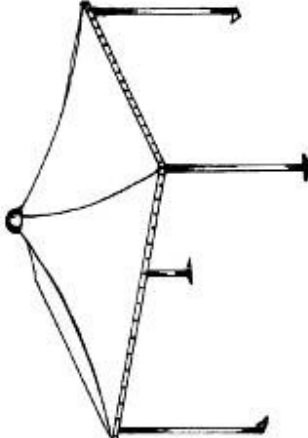
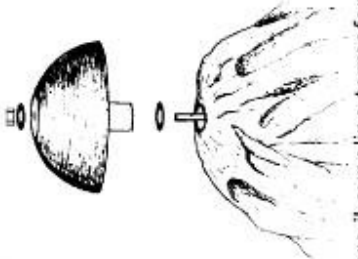
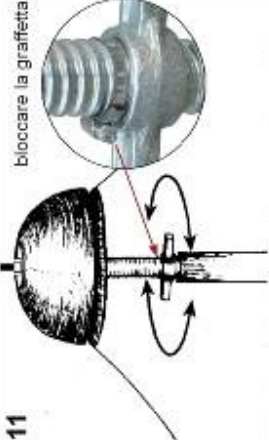

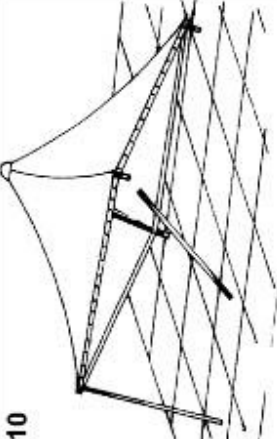
Inserire il supporto centrale sollevando i puntoni inclinati verso l'alto.
Insert central support to the inclined beams, uplifting them contemporaneously.

6



Inserire la fascetta bloccata-maniglia (senza bloccarla)
 Inserire nel supporto centrale il punzone spingitelo.
Insert into central support the metal tube used to tension the pvc cover.

LIBRETTO DELLA STRUTTURA

	<p>9</p> <p>Sistemare il telo sul perimetro del telaio e inserire successivamente le cinghie nei cavallotti legandole alle estremità. Place pvc cover as hereby shown, insert belt and tie to each extremity.</p>	
	<p>8</p> <p>Fissare il cupolino termoformato. Assemble top cup.</p>	 <p>11</p> <p>Tensionare il telo facendo ruotare la maniglia sulla fascetta bloccata. Stringere la fascetta per bloccare la maniglia. Tighten the pvc roofing, so to obtain right tension of pvc roofing. Tighten the Hos Clip to block the handle.</p>
	<p>7</p> <p>Adagiare il telo sul telaio. Position pvc roofing over the frame.</p>	 <p>10</p> <p>Sollevarlo il tutto ed inserire i piantoni con i relativi piedi. Lift gradually and insert vertical posts with its basement legs.</p>

SMONTAGGIO:

Avverrà in maniera contraria al montaggio. Valgono le stesse attenzioni e prescrizioni del montaggio.

LIBRETTO DELLA STRUTTURA

□ PRESCRIZIONI PER L'ANCORAGGIO DELLA STRUTTURA

Per garantire la forza resistente minima di ancoraggio ai plinti in calcestruzzo armato, dovranno essere utilizzati, per ogni piantone, n°2 tasselli ad espansione HILTI HSA M10x90 o n° 2 barre filettate HAS M10x130 affogate nel singolo dado di calcestruzzo con ancorante chimico ad iniezione tipo HILTI HIT-HY 150.

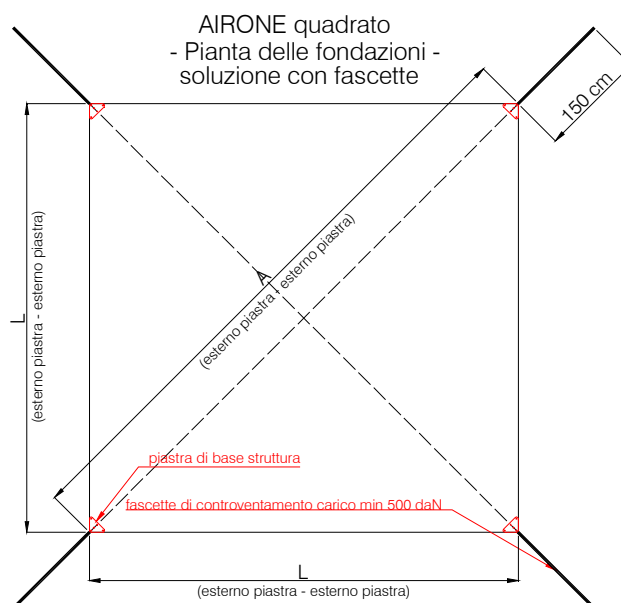
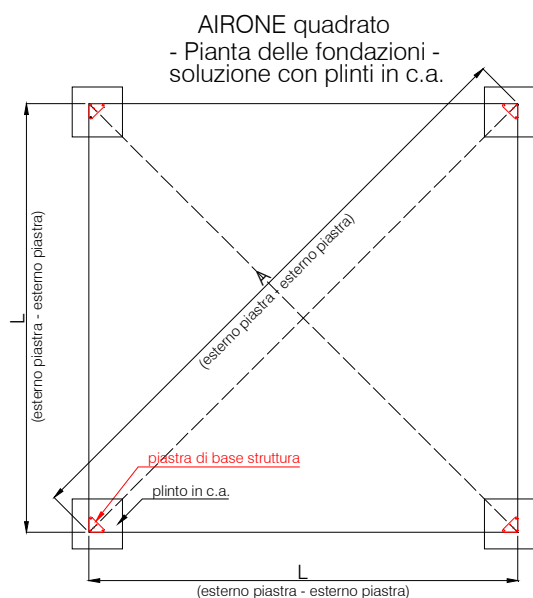
I plinti saranno realizzati in cls $R_{ck}=250$ daN/cm² ed armati con staffoni in ferro B450C Ø12 incrociati con passo 30cm.

Nel caso di utilizzo di zavorre fuori terra il peso dello zavorramento per singolo piantone non dovrà essere inferiore al valore prescritto nella tabella sottostante.

Nel caso di ancoraggio in terreni incoerenti, in alternativa, l'ancoraggio potrà essere effettuato fissando ciascuna piastra base dei piantoni con dei picchetti in acciaio S235 Ø24x800mm; inoltre dovranno essere utilizzate n.4 fascette di controventamento in poliesteri dotate di sistema di tensionamento e con carico minimo di 500 daN (≈ 500 kg), fissate per una estremità all'angolo-innesto travi perimetrali e per l'altra ad un secondo picchetto in acciaio S235 Ø24x800mm infisso nel terreno ad una distanza di circa 150cm dalla piastra base dei piantoni e con la testa fuoriuscente dal terreno, munita di occhiello, collocata il più possibile vicino alla superficie del terreno.

Con metodi di ancoraggio diversi da quelli qui descritti, si dovrà comunque garantire una resistenza minima di ancoraggio del singolo piantone non inferiore a quella fornita dai sistemi sopra citati.

Seguono planimetrie del gazebo.



Dimensioni e peso dei plinti/zavorre necessarie per ogni piantone

Area (S)	PLINTI IN C.A.	ZAVORRE
$S \leq 9 \text{ m}^2$	40x40x40 cm	170 kg
$9 < S \leq 16 \text{ m}^2$	50x50x50 cm	300 kg
$16 < S \leq 25 \text{ m}^2$	60x60x60 cm	470 kg
$25 < S \leq 36 \text{ m}^2$	70x70x70 cm	675 kg

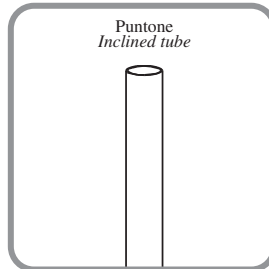
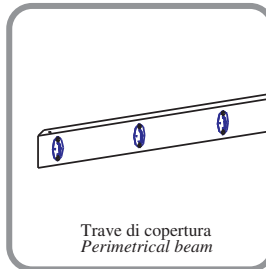
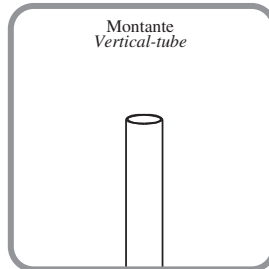
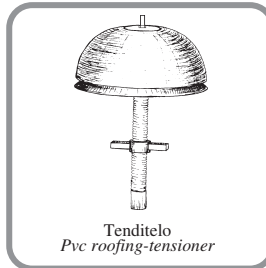
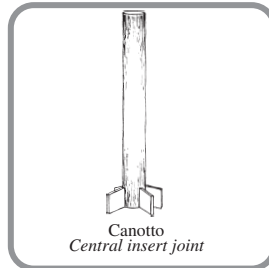
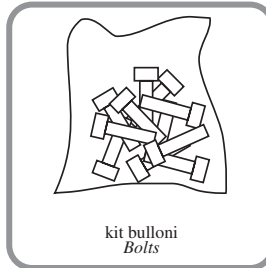
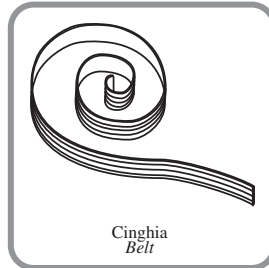
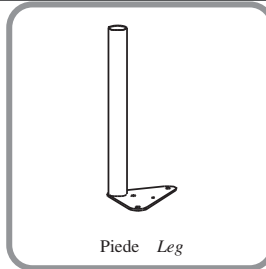
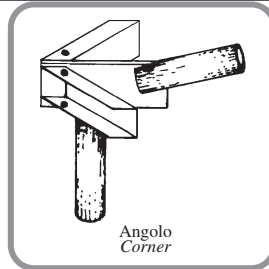
LIBRETTO DELLA STRUTTURA

□ PARTI DI RICAMBIO

E' necessario l'utilizzo dei pezzi forniti o consigliati dal costruttore. Qualora vengano utilizzate parti di ricambio non conformi alle specifiche, il costruttore si riterrà sollevato da responsabilità di ordine funzionale ed antinfortunistico.

A seguire l'elenco dei ricambi in pronta disponibilità.

elementi / parts



MADELUX

LIBRETTO DELLA STRUTTURA

□ **ISTRUZIONI PER USO, MANUTENZIONE**

La struttura è calcolata nel rispetto delle Norme UNI EN 13782. In dette norme è classificabile nella tipologia di struttura rimovibile ad utilizzo temporaneo per uso pubblico e privato.

E' obbligatorio conservare le documentazioni consegnate in originale per la rintracciabilità del prodotto.

E' d'obbligo, nel caso in cui ci fosse un allarme da parte della protezione civile o autorità competente di eventi di particolare intensità, evacuare la struttura allontanando le persone presenti.

La struttura è stata calcolata per sopportare un sovraccarico neve pari a 20 daN/m^2 e un carico vento (punto 7.4.2.2 della UNI-EN 13782) con velocità di riferimento del luogo $V_{\text{ref,max}}$ pari a 28 m/s (pari a 100 km/h circa). In funzione di ciò, nei periodi e nelle località soggette a caduta di neve, la struttura dovrà avere un sicuro ed appropriato sistema di riscaldamento atto a garantire una temperatura di almeno 2°C (o maggiore) sulla superficie esterna della copertura o si dovrà provvedere alla rimozione del carico eccedente mediante sistemi meccanici nel caso di uno strato di neve superiore a otto centimetri c.a.

Il cliente non potrà modificare o sostituire elementi che compongono la struttura, né appendere carichi alla stessa se non preventivamente autorizzato dal nostro Ufficio Tecnico.

Allo scopo di garantire un'adeguata durata della struttura, gli utilizzatori dovranno attenersi alle prescrizioni di cui all' Appendice D della UNI EN 13782. In particolare:

- Tutte le strutture devono essere soggette a verifiche periodiche in funzione del tipo e dell'utilizzo. I controlli devono essere estesi, per quanto possibile, a tutte le parti della struttura per accertarne lo stato generale di conservazione e disporre, se del caso, gli interventi di manutenzione.

In tal senso si precisa che condizione indispensabile per la stabilità della struttura risulta essere il corretto montaggio e tensionamento del telo e l'ancoraggio al suolo della struttura realizzato fissando le piastre di base con tasselli meccanici o chimici ai blocchi in cls armato. Tale fissaggio dovrà avvenire applicando una coppia di serraggio adeguata al diametro dei bulloni/barre filettate adoperati.

- Occorre controllare periodicamente il verificarsi di urti accidentali con conseguenze dovute all'impatto di deformazioni permanenti più o meno estese.

Inoltre, si raccomanda la progettazione di un ciclo di manutenzione stagionale della struttura a cura degli utilizzatori al fine di verificare la costanza delle caratteristiche di resistenza degli elementi strutturali nel tempo, in particolar modo della membrana e delle unioni bullonate, allo scopo di evitare eventuali fenomeni di degrado che possano compromettere la stabilità della struttura rispetto alle azioni assunte a base del calcolo.

Il lavaggio del telo deve essere effettuato con l'uso di detersivi adatti a tessuti spalmati in pvc/acrilici, seguendo le avvertenze riportate dal fabbricante del detersivo. Nella pulizia è vietato l'uso di sostanze o sistemi abrasivi che possono danneggiare il tessuto. Attenzione al lavaggio mediante idropulitrice: la pressione dell'acqua e la lancia dovranno essere mantenute a distanza adeguata evitando possibili scalfiture del tessuto. Risciacquare abbondantemente, verificando che sul telo non rimangano residui di detersivo che potrebbe provocare colorazioni o macchie indelebili.

Eventuali riparazioni o sostituzioni di parti tessili devono essere effettuate dal fabbricante e/o da personale del settore. A seguito di deterioramento dovuto all'esposizione del tessuto agli agenti atmosferici (raggi

LIBRETTO DELLA STRUTTURA



ultravioletti, agenti inquinanti, ecc.) le caratteristiche di resistenza diminuiranno nel tempo. Qualora il tessuto si presenti non più flessibile (aspetto cartonato) e abbia perso parte della sua resistenza tessile, dovrà essere sostituito con nuovo materiale.

Lo smaltimento dovrà essere effettuato in discarica autorizzata in funzione della classificazione del prodotto.

□ ISTRUZIONI PER CASI DI EMERGENZA

Nel caso si presentino principi di incendio, evacuare immediatamente tutte le persone presenti all'interno della struttura attraverso le uscite di sicurezza previste. Spegnere l'incendio con i mezzi antincendio previsti e avvisare i Vigili del Fuoco.

In caso di vento, qualora lo stesso superi la forza prevista dal progetto, evacuare immediatamente la struttura. In casi eccezionali (forti raffiche di vento o forti neviccate), al fine di salvaguardare l'integrità della struttura metallica, è consigliabile andare a tagliare il telo in modo da attenuare l'azione esercitata dal vento sugli elementi portanti. Al termine dell'evento atmosferico straordinario, far controllare e valutare eventuali danni subiti dalla struttura.

In presenza di neve, qualora il carico superi quello previsto da progetto, smaltire la neve mediante sistemi meccanici o riscaldare la struttura in modo da ottenere una $T \geq 2^{\circ}\text{C}$ sulla superficie esterna del telo. Qualora lo smaltimento della neve risultasse difficoltoso o tardivo, evacuare immediatamente la struttura.

□ GARANZIA

La struttura è garantita per difetti di fabbricazione per due anni dalla data di acquisto. Tale garanzia non viene applicata per danni causati dall'uso non corretto e non conforme alle istruzioni descritte nel presente libretto. La garanzia si limita alla sola sostituzione della parte danneggiata. Sono esclusi dalla presente qualsiasi difetto originato da fatti provocati dall'acquirente, persone terze, cattivo uso e/o manutenzione errata, nonché eventuali danni causati da condizioni atmosferiche violente quali venti anormali, uragani, forti temporali ecc., e tutti i danni di forza maggiore. La Madelux srl non sarà considerata in nessuna circostanza responsabile per le perdite di profitti, dell'impiego di attrezzature, equipaggiamenti, di capitale, conseguenti danni diretti o indiretti, o comunque conseguenti al danno principale.

MADELUX

LIBRETTO DELLA STRUTTURA

□ SINTESI DELLA RELAZIONE TECNICO - DESCRITTIVA E DI CALCOLO

Normative di riferimento

- UNI EN 13782 Norma Europea sulle Strutture temporanee.
- CNR-UNI 10011/97: "Costruzioni di acciaio - Istruzioni per il calcolo, l'esecuzione, il collaudo e la manutenzione".
- CNR-UNI 10022/84: "Profili formati a freddo - Istruzioni per l'impiego nelle costruzioni".
- D. Leg.vo 9 Aprile 2008, n° 81.

[a] - la struttura in oggetto rientra nella Norma UNI EN 13782, classificabile in detta Norma in quanto appartenente alla tipologia di struttura tessile rimovibile temporanea e/o itinerante, che può essere ripetutamente installata, per brevi o lunghi periodi, in ogni sito senza alterare le caratteristiche strutturali, e con molteplici destinazioni d'uso. Essa è composta essenzialmente da una membrana in tessuto di fibra poliestere ad alta resistenza spalmato con PVC autoestinguento CL2 generalmente del peso di 650g/m^2 , mantenuto nella sua forma stabile da una struttura metallica in acciaio zincato DX 51D z200 – EN 10346/ EN 10219 ed eventualmente verniciata alle polveri epossidiche.

La struttura metallica è costituita essenzialmente da:

- un telaio orizzontale in profilato cavo rettangolare $80 \times 40 \times 1,8\text{mm}$.
- quattro traversini d'angolo trave-trave in profilato cavo circolare da $3/4"$ di controventamento del telaio orizzontale (presenti solo a partire dalla dimensione $5,50 \times 5,50\text{m}$).
- quattro traverse in profilato cavo circolare $60 \times 1,8\text{mm}$, con inclinazione pari a circa 30° sul piano orizzontale, convergenti per una estremità al puntone centrale $\varnothing 60 \times 1,5\text{mm}$ munito di tubo filettato M38 di pretensione, e solidarizzati all'altra estremità ai vertici del telaio rettangolare, a formare una piramide a base quadrata/rettangolare.
- quattro piantoni verticali in profilato cavo circolare $\varnothing 60 \times 1,8\text{mm}$.

La struttura può essere collegata a terra tramite opportune piastre di ancoraggio fissate con tasselli meccanici o chimici oppure con fascette di carico in poliestere tensionabili e picchetti in acciaio. In alternativa può essere previsto l'impiego di zavorre (vedi Prescrizioni per l'ancoraggio).

[b]- gli elementi resistenti della struttura in oggetto risultano verificati per le seguenti azioni di calcolo:

-carico vento massimo (punto 7.4.2.2 della UNI EN 13782): pressione dinamica $q = 30\text{daN/m}^2$ (struttura con altezza $< 5\text{m}$), con velocità di riferimento del luogo $V_{ref} \leq 28\text{ m/s}$ (100km/h c.a)

-carico neve massimo (punto 7.4.3 della UNI EN 13782): carico neve applicato pari a 20daN/m^2 . (è obbligatorio provvedere alla rimozione della neve nel caso di accumulo di manto nevoso per uno spessore maggiore a otto centimetri)

-azioni sismiche (punto 7.4.4 della UNI EN 13782): possono essere trascurate data la modesta entità della massa della struttura (mediamente non superiore a 10 kg/m^2 di superficie coperta).

Le combinazioni dei carichi sono applicate conformemente alla EN 1991-1-1.

Inoltre nel caso di accoppiamento ad altre strutture similari, si precisa che nello studio del comportamento della struttura completa risultante, sotto l'azione del carico neve è stata considerata la possibile formazione di accumuli di neve in sacche, per cui si prescrive che, in presenza di uno strato di neve dello spessore pari a massimo 8cm sulle gronde di accoppiamento, la neve venga tempestivamente rimossa, anche perchè non è da escludersi la formazione di ghiaccio a contatto del telo, con conseguente aumento di adesione dei successivi strati di neve ed incremento dei carichi applicati.

Il Responsabile Tecnico
(Ing. De Bonno Antonio)



LIBRETTO DELLA STRUTTURA

□ PROPRIETA' E/O UTILIZZATORE

Data	Proprietario (da compilare all'atto della vendita a cura del venditore)		
_____	nome e cognome, ragione sociale	cod. fiscale	partita IVA
	Indirizzo	n° telefono	n° fax
_____	nome e cognome, ragione sociale	cod. fiscale	partita IVA
	Indirizzo	n° telefono	n° fax
_____	nome e cognome, ragione sociale	cod. fiscale	partita IVA
	Indirizzo	n° telefono	n° fax
_____	nome e cognome, ragione sociale	cod. fiscale	partita IVA
	Indirizzo	n° telefono	n° fax
_____	nome e cognome, ragione sociale	cod. fiscale	partita IVA
	indirizzo	n° telefono	n° fax
_____	nome e cognome, ragione sociale	cod. fiscale	partita IVA
	indirizzo	n° telefono	n° fax
_____	nome e cognome, ragione sociale	cod. fiscale	partita IVA
	indirizzo	n° telefono	n° fax
_____	nome e cognome, ragione sociale	cod. fiscale	partita IVA
	indirizzo	n° telefono	n° fax
_____	nome e cognome, ragione sociale	cod. fiscale	partita IVA
	indirizzo	n° telefono	n° fax

LIBRETTO DELLA STRUTTURA

□ REGISTRAZIONI DELLE OPERAZIONI DI MANUTENZIONE ORDINARIA

TABELLA SINTETICA DEGLI INTERVENTI DI MANUTENZIONE

OP.	CONTROLLI DA EFFETTUARE	FREQUENZA
A	PULIZIA DEL TESSUTO	ogni anno
B	SERRAGGIO DEI BULLONI	ogni 3 mesi
C	CONTROLLO VINCOLI DI FONDAZIONE	ogni 2 anni
D	CONTROLLO ZINCATURA E VERNICIATURA	ogni anno
E	CONTROLLO URTI ACCIDENTALI	ogni 3 mesi
F	CONTROLLO TENSIONAMENTO TELO	ogni 3 mesi

Data	OP.	Tipo di operazione	Responsabile della manutenzione
_____		_____	_____
		_____	nome e cognome
		_____	_____
		_____	firma
_____		_____	_____
		_____	nome e cognome
		_____	_____
		_____	firma
_____		_____	_____
		_____	nome e cognome
		_____	_____
		_____	firma
_____		_____	_____
		_____	nome e cognome
		_____	_____
		_____	firma

LIBRETTO DELLA STRUTTURA

□ REGISTRAZIONI DELLE OPERAZIONI DI MANUTENZIONE STRAORDINARIA

(a cura del proprietario)

Data	Tipo di operazione	Responsabile della manutenzione
_____	_____ _____	_____ nome e cognome _____ firma
_____	_____ _____	_____ nome e cognome _____ firma
_____	_____ _____	_____ nome e cognome _____ firma
_____	_____ _____	_____ nome e cognome _____ firma
_____	_____ _____	_____ nome e cognome _____ firma
_____	_____ _____	_____ nome e cognome _____ firma
_____	_____ _____	_____ nome e cognome _____ firma
_____	_____ _____	_____ nome e cognome _____ firma

LIBRETTO DELLA STRUTTURA

□ REGISTRAZIONI DELLE VERIFICHE PERIODICHE

(vedi: "istruzioni per uso, manutenzione")

Data	Località	Ispettore	Esito	Firma